

а		б		в		г		д		е		ж	
Евровинт 50 25 шт.		Шуруп 3x12 п/сфера 10 шт.		Шуруп 4x16 36 шт.		Шуруп 4x30 4 шт.		П/д “Дупло” 4 шт.		Ножка кухонная 100-110 4 шт.		Загл. к ев. винту 18 шт.	
з		и		к		л		м		н		п	
Загл. самокл. Д14 4 шт.		Саморез 6x10 6 шт.		Стяжка 30 мм. 2 компл.		Ручка Р271 1 шт.		Метабокс 500 h-86мм 1 компл.		Рейлинг для метабоксов 500 1 компл.		Клипса для ножки 2 шт.	
с		т		у									
Уплотнитель для цоколя 1 шт. L=598		Эксцентрик 16 1 шт.		Дюбель 30 мм 1 шт.									

Наименование деталей

1. Боковина левая	866x552	1 шт.
2. Боковина правая	866x552	1 шт.
3. Основание	600x510	1 шт.
4. Планка	566x92	2 шт.
5. Стенка ДВПО	611x576	1 шт.
6. Ригель	566x144	1 шт.
7. Полка вкладная	564x492	1 шт.
8. Стенка ящика	535x159	1 шт.
9. Дно ящика	535x498	1 шт.
10. Полка стационарная	566x508	1 шт.
11. Цоколь МДФ	598x100	1 шт.
12. Фасад ящика МДФ ДР	596x278	1 шт.
13. Планка	600x43	1 шт.

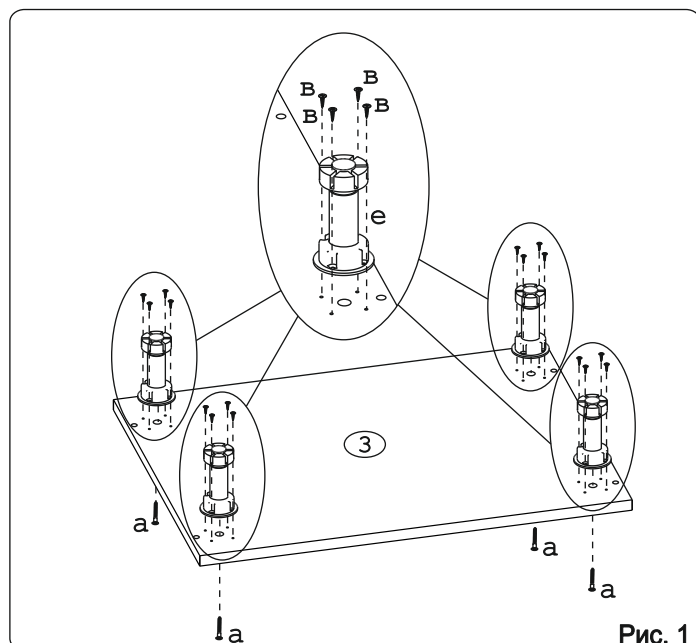
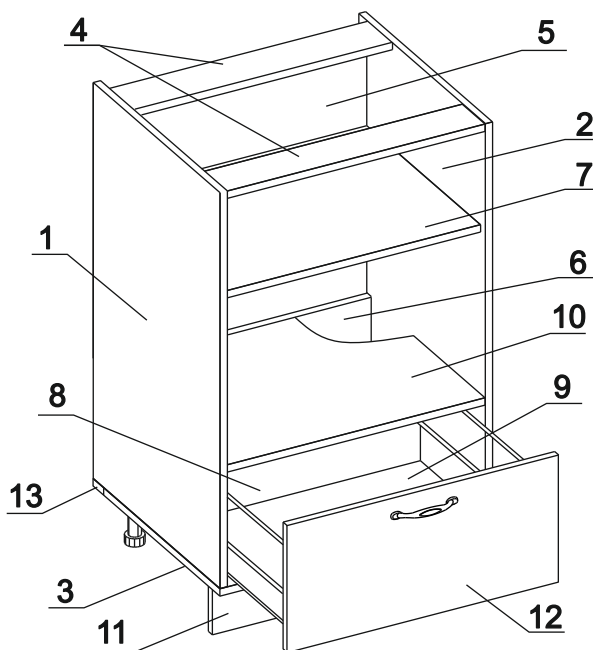


Рис. 1

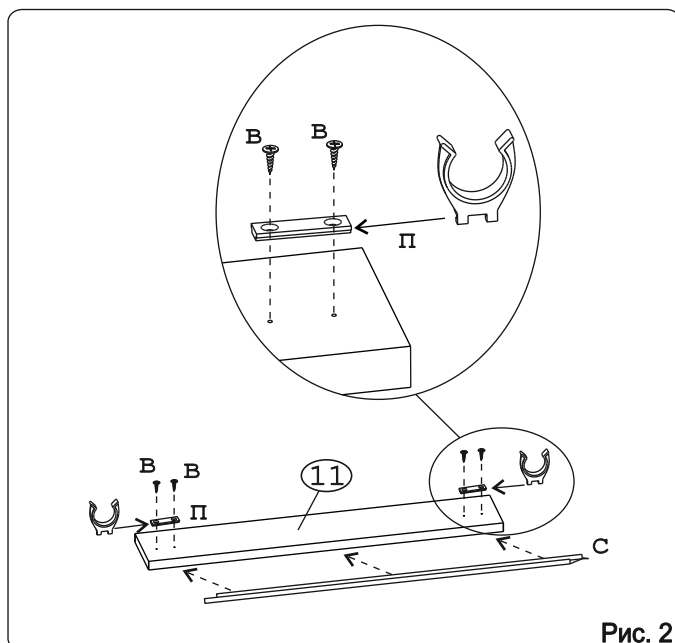


Рис. 2

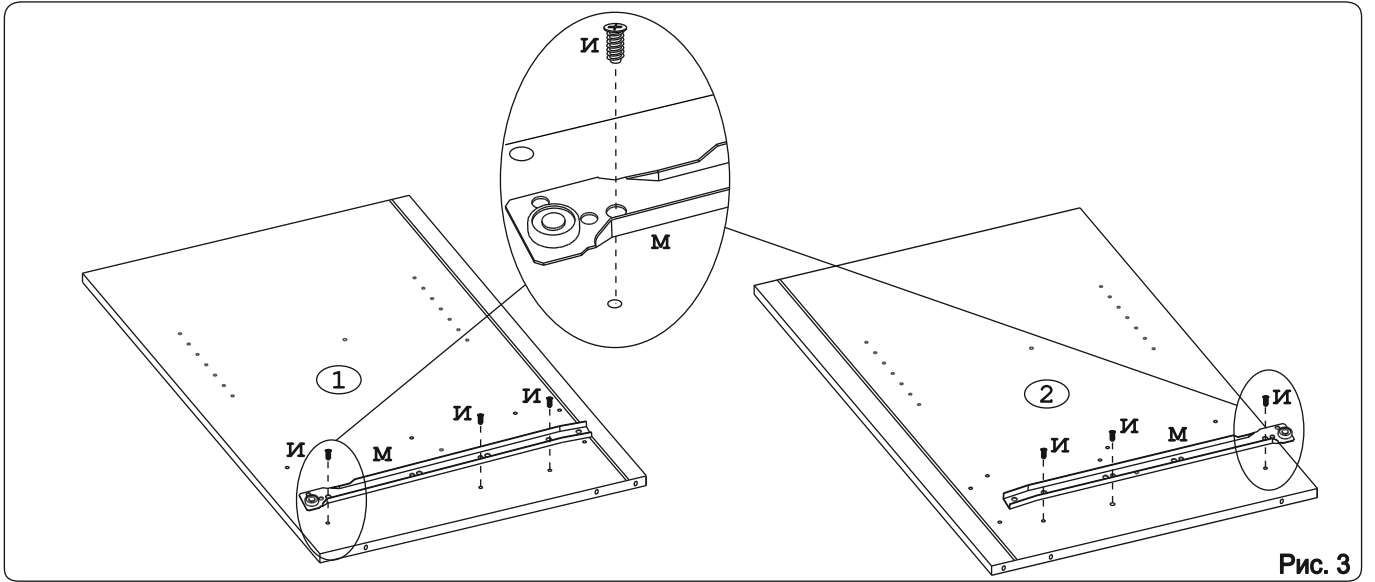


Рис. 3

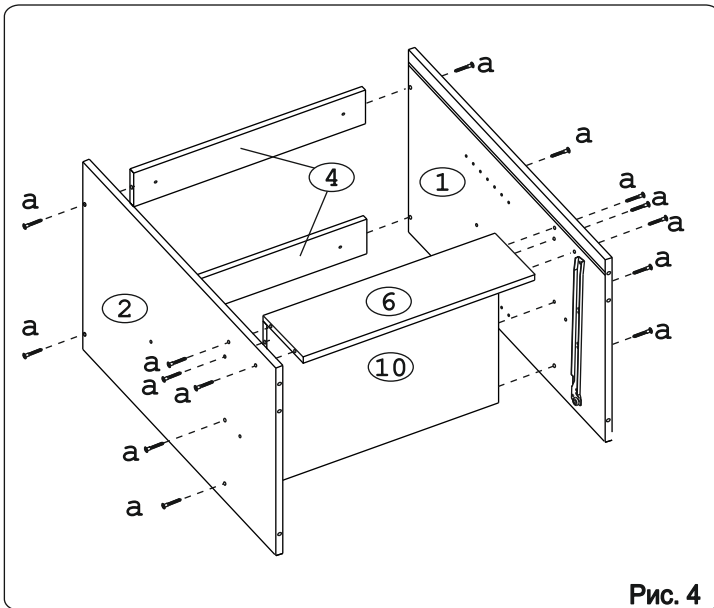


Рис. 4

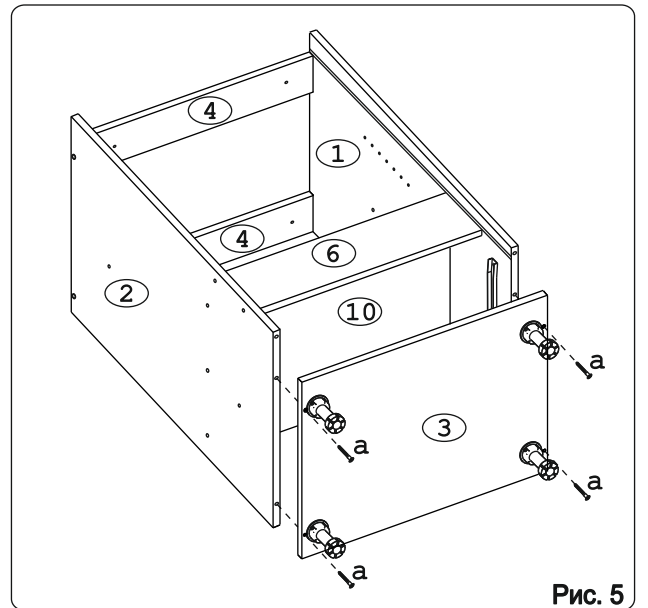


Рис. 5

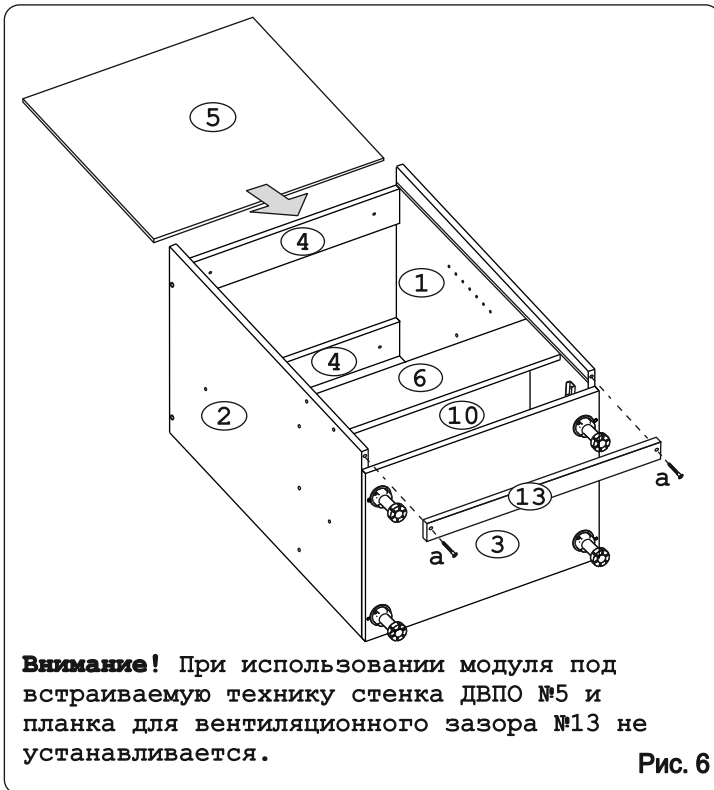


Рис. 6

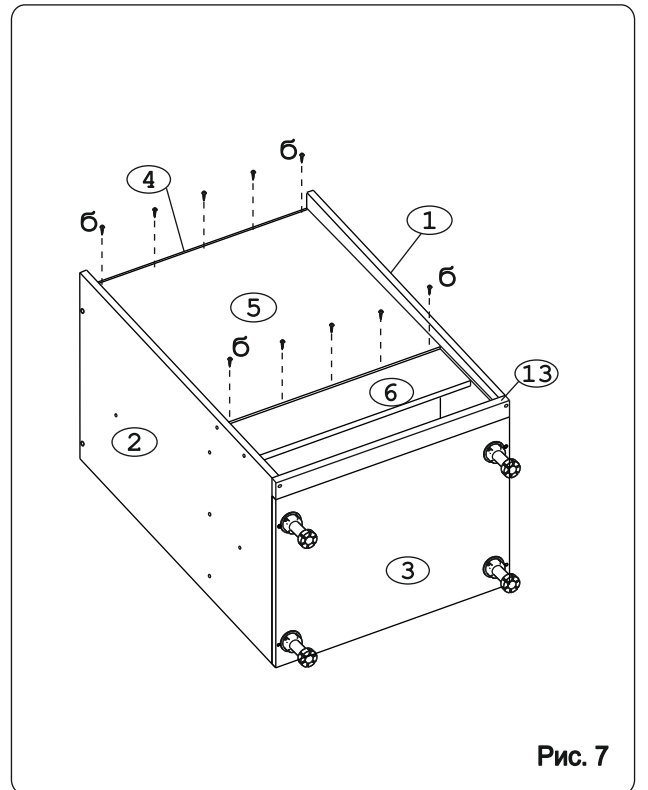


Рис. 7

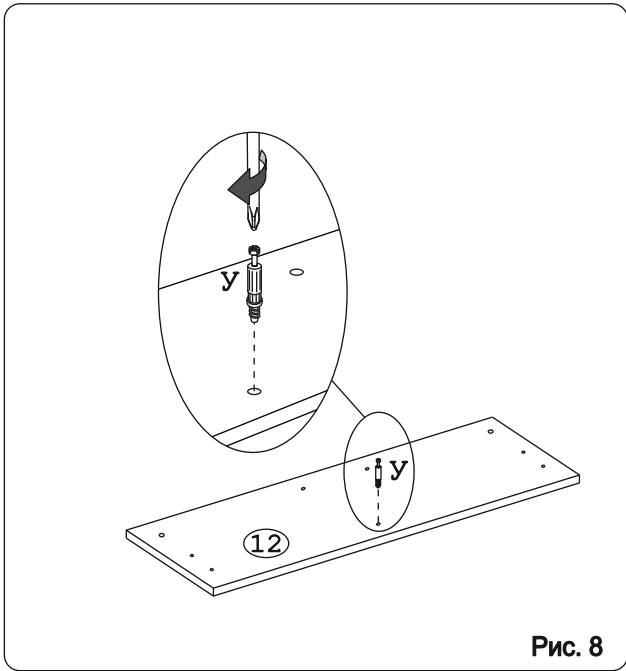


Рис. 8

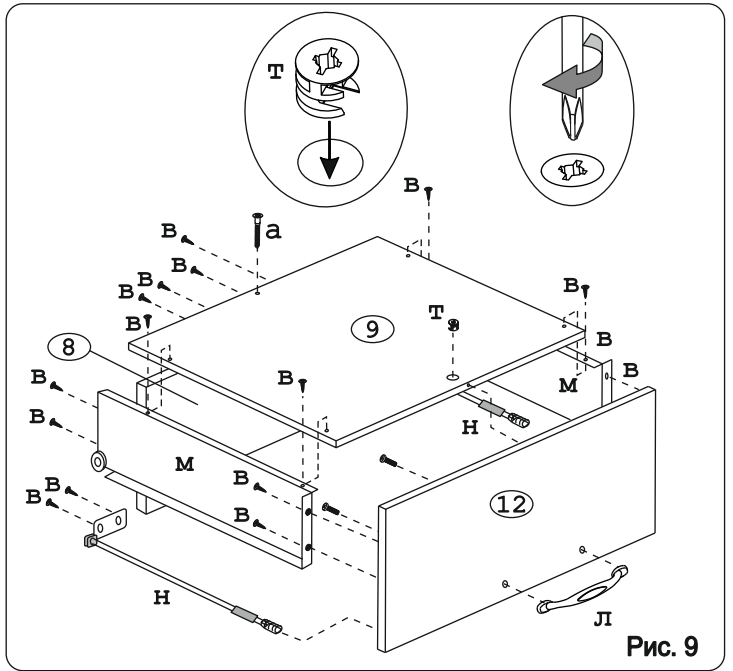
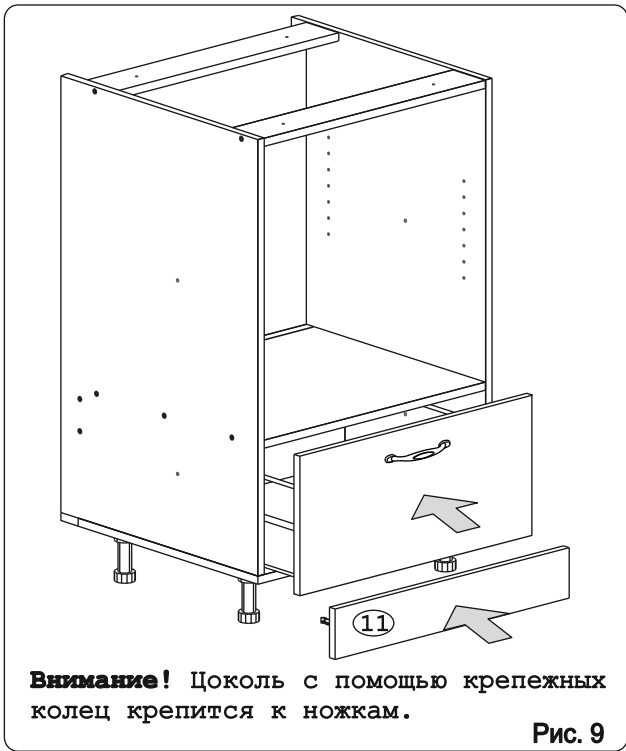
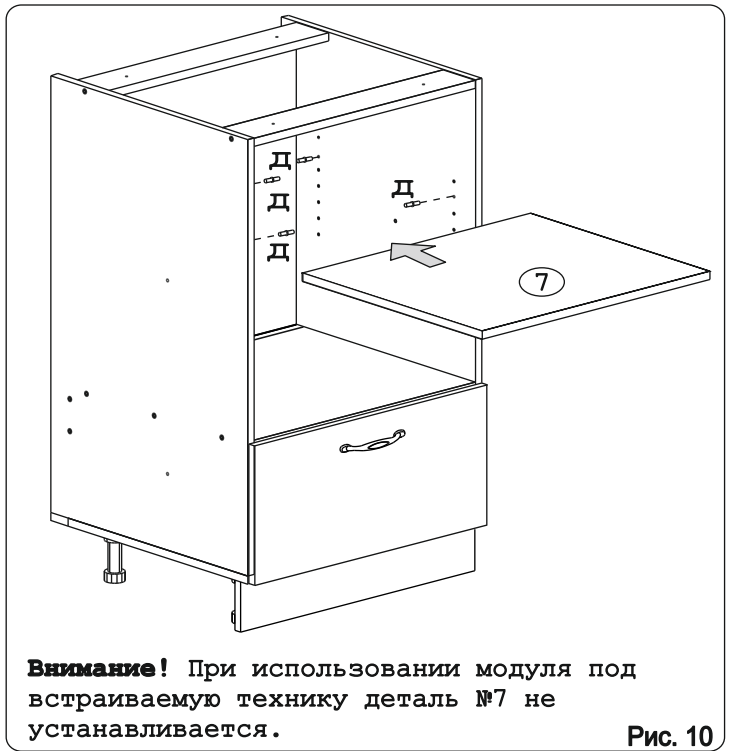


Рис. 9



Внимание! Цоколь с помощью крепежных колец крепится к ножкам.

Рис. 9



Внимание! При использовании модуля под встраиваемую технику деталь №7 не устанавливается.

Рис. 10

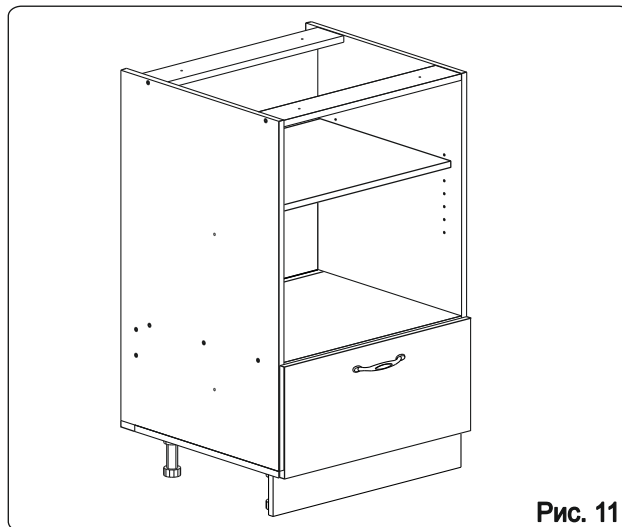


Рис. 11